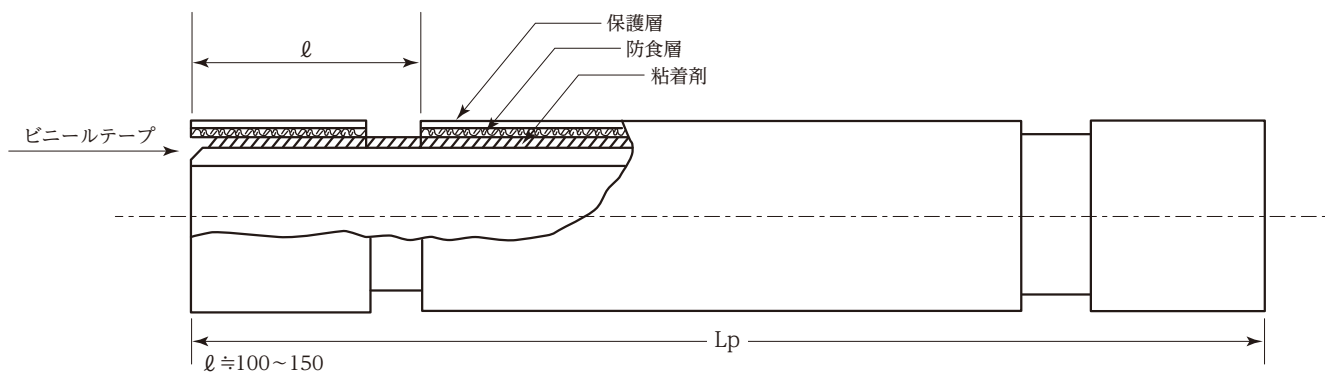


納入申請図



備考1. 鋼管の被覆厚さ

(mm)

呼び径	被覆の厚さ (粘着剤+防食層)	保護層
		厚さ
125A	0.6以上	0.8以上
150A	0.6以上	0.9以上
200A	0.8以上	1.1以上
250A	0.9以上	1.2以上
300A	0.9以上	1.3以上
350A	0.9以上	1.5以上
400A	0.9以上	1.5以上
450A	0.9以上	1.5以上
500A	0.9以上	1.5以上
550A	0.9以上	1.5以上
600A	0.9以上	1.5以上

鋼管の長さ (Lp) は5500mm~12500mm (~300Aは5500mm標準) とし、許容差は+規定しない、-0とする。

備考2. 管は、JIS G 3452.3454.3457.3460の規定値を満足するものとする。上記以外の管の場合は、事前に協議するものとする。

摘要

- 鋼管の種類
JIS G 3452 (SGP)
JIS G 3454 (STPG)
JIS G 3457 (STPY)
JIS G 3460 (STPL)
- 両管端仕様
記号：JIS G 3477-2 PE2S
外面：二層粘着型ポリエチレン被覆

名称 ポリエチレン被覆鋼管
(溶接用)

御注文先

向先または用途

日本製鉄株式会社

作成日

2021年8月1日

年 月 日