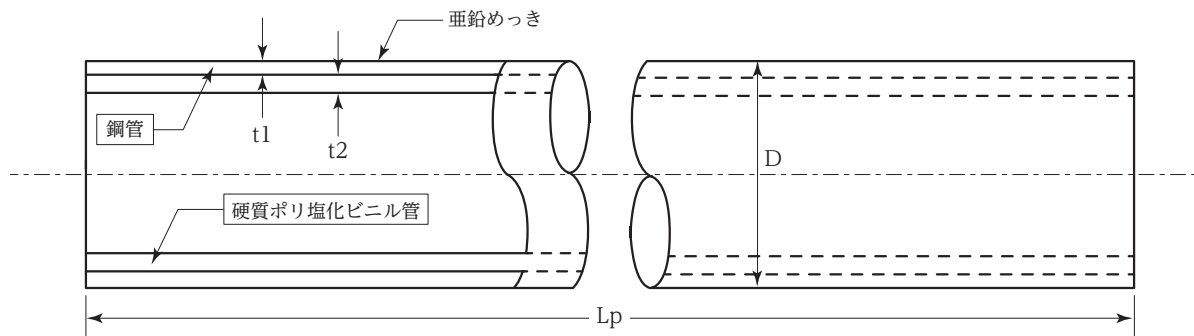


納入申請図



備考1. 鋼管の寸法許容差

(mm)

呼び径	鋼管				内面		外面
	外径 (D)	外径の 許容差	肉厚 [t1]	許容差	硬質ポリ塩化ビニル		溶解亜鉛めっき —
					肉厚 [t2]	許容差	
15A	21.7	±0.5	2.8	+規定しない -12.5%	1.5	±0.2	JIS G 3442 (水配管用亜鉛 めっき鋼管)
20A	27.2		2.8				
25A	34.0		3.2				
32A	42.7		3.5				
40A	48.6		3.5				
50A	60.5	3.8					
65A	76.3	±0.7	4.2		2.0		
80A	89.1	±0.8	4.2				
100A	114.3		4.5				
125A	139.8		4.5				
150A	165.2		5.0				

鋼管の長さ (Lp) は4000mmとし、許容差は+規定しない、-0とする。

備考2. 管は、JIS G 3442の規定値を満足し、被覆はJWWA K 116を満足するものとする。

摘要	
1. 鋼管の種類 JIS G 3452 (SGP 白管)	
2. 塗覆装 記号: SGP-VB 内面: 硬質ポリ塩化ビニル管 (JWWA K 116) 外面: 溶解亜鉛めっき (JWWA K 116)	
名称	水道用硬質塩化ビニル ライニング鋼管
御注文先	向先または用途
日本製鉄株式会社	
作成日	2019年4月1日
年 月 日	