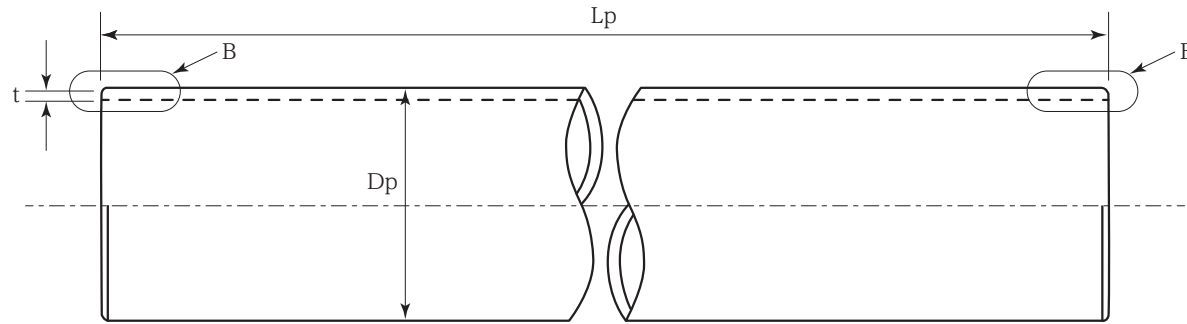


# 納入申請図

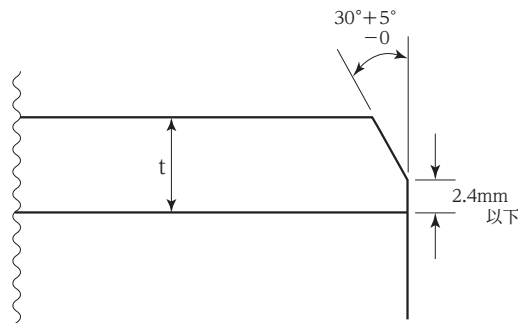


備考1. 鋼管の寸法許容差 (mm)

呼び径 (B)	外径 (Dp)	外径の許容差	肉厚 (t)						肉厚の許容差	
			Sch 10	Sch 20	Sch 30	Sch 40	Sch 60	Sch 80		
15A	21.7	(S-H) 40A以下 ±0.5mm	—	—	—	2.8	3.2	3.7	(S-H) 4mm未満 +0.6、-0.5mm	
20A	27.2		—	—	—	2.9	3.4	3.9		
25A	34.0		—	—	—	3.4	3.9	4.5		
32A	42.7		—	—	—	3.6	4.5	4.9		
40A	48.6		—	—	—	3.7	4.5	5.1		
50A	60.5		—	3.2	—	3.9	4.9	5.5		
65A	76.3		50A~125A ±1%	—	4.5	—	5.2	6.0		7.0
80A	89.1		—	—	4.5	—	5.5	6.6		7.6
90A	101.6		150A ±1.6mm	—	4.5	—	5.7	7.0		8.1
100A	114.3		—	—	4.9	—	6.0	7.1		8.6
125A	139.8	200A以上 ±0.8%	—	5.1	—	6.6	8.1	9.5		
150A	165.2	—	—	5.5	—	7.1	9.3	11.0		
200A	216.3	—	—	6.4	7.0	8.2	10.3	12.7		
250A	267.4	(S-C) 及び (E-G)、(E-H)	—	6.4	7.8	9.3	12.7	15.1	(S-C) 及び (E-G)、(E-H) 3mm未満 ±0.3mm 3mm以上 ±10%	
300A	318.5	—	—	6.4	8.4	10.3	14.3	17.4		
350A	355.6	25A以下 ±0.3mm	6.4	7.9	9.5	11.1	15.1	19.0		
400A	406.4	—	—	6.4	7.9	9.5	12.7	16.7		21.4
450A	457.2	32A以上 ±0.8%	6.4	7.9	11.1	14.3	19.0	23.8		
500A	508.0	—	—	6.4	9.5	12.7	15.1	20.6		26.2
550A	558.8	—	—	6.4	9.5	12.7	15.9	—		—
600A	609.6	—	—	6.4	9.5	14.3	—	—		—

鋼管の長さ (Lp) は5500mmとし、許容差は+規定しない、-0とする。

備考2. 管は、JIS G 3454の規定値を満足するものとする。



(B) 部 詳細 図

摘 要	
1. 鋼管の種類 (黒管・白管) STPG370-S-C STPG370-S-H STPG370-E-G* STPG370-E-H  2. 両管端仕様 ベベルエンド  ※耐溝状腐食鋼管 (SUPER SEAM)	
名 称	圧力配管用炭素鋼鋼管 (JIS G 3454)
御注文先	向先または用途
日本製鉄株式会社	
作成日	2019年4月1日
年 月 日	