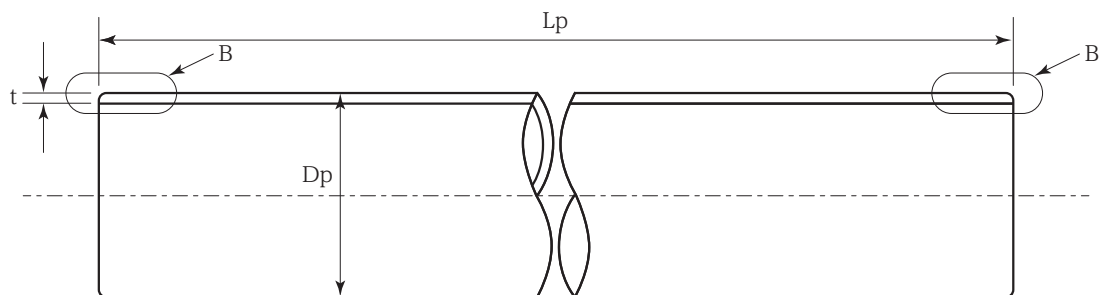


納入申請図



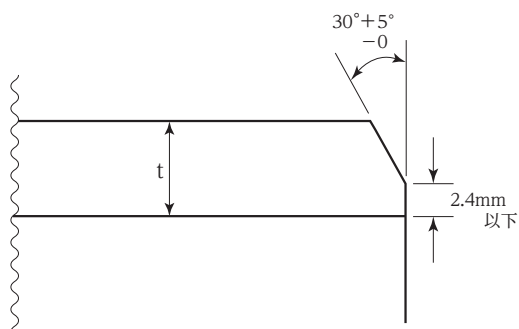
備考1. 鋼管の寸法許容差 (mm)

| 呼び径 (B) | 外径 (Dp) | 外径の許容差 | | 肉厚 (t) | 肉厚の許容差 |
|---------|---------|-----------|--------|--------|------------------|
| | | テーパねじを切る管 | それ以外の管 | | |
| 125A | 139.8 | ±0.8 | ±1.4 | 4.5 | +規定しない -12.5% |
| 150A | 165.2 | ±0.8 | ±1.6 | 5.0 | |
| 200A | 216.3 | ±1.0 | ±1.6 | 5.8 | |
| 250A | 267.4 | ±1.3 | ±2.1 | 6.6 | |
| 300A | 318.5 | ±1.5 | ±2.5 | 6.9 | |
| 350A | 355.6 | - | ±2.8 | 7.9 | |
| 400A | 406.4 | - | ±3.3 | 7.9 | |
| 450A | 457.2 | - | ±3.7 | 7.9 | |
| 500A | 508.0 | - | ±4.1 | 7.9 | |

*呼び径350A以上の管の外径許容差は、周長測定でも可能であり、この場合の許容差は±0.5%とします。

鋼管の長さ (Lp) は5500mmとし、許容差は+規定しない、-0とする。

備考2. 管は、JIS G 3442の規定値を満足するものとする。



(B) 部 詳 細 図

| 摘 要 | |
|--|--------------------------|
| 1. 鋼管の種類 SGPW E-G* 2. 両管端仕様 ベベルエンド ※耐溝状腐食鋼管 (SUPER SEAM) | |
| 名 称 | 水道管用亜鉛めっき鋼管 (JIS G 3442) |
| 御注文先 | 向先または用途 |
| 日本製鉄株式会社 | |
| 作成日 | 2019年4月1日 |
| 年 月 日 | |