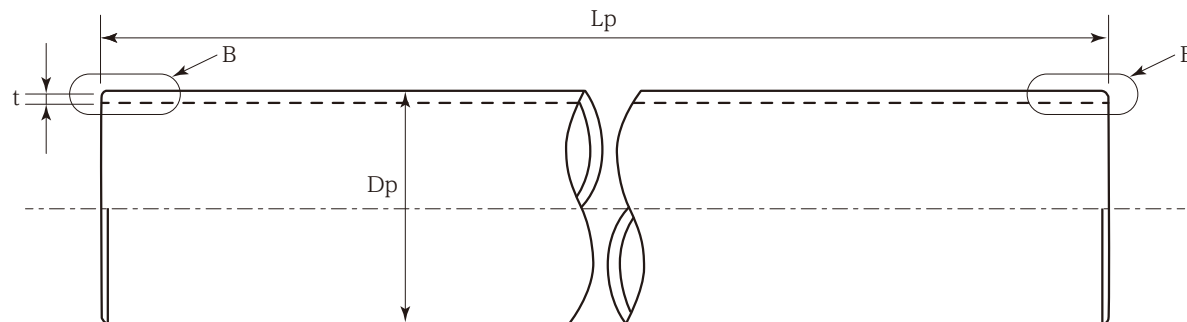


納入申請図

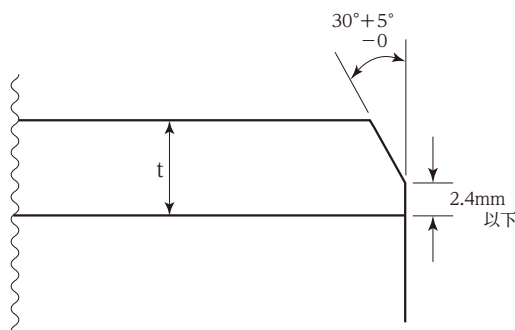


備考1. 鋼管の寸法許容差 (mm)

呼び径 (B)	外径 (Dp)	外径の許容差		肉厚 (t)	肉厚の 許容差
		テーパねじを 切る管	それ以外の管		
125A	139.8	±0.8	±1.4	4.5	+規定 しない -12.5%
150A	165.2	±0.8	±1.6	5.0	
175A	190.7	±0.9	±1.6	5.3	
200A	216.3	±1.0	±1.6	5.8	
250A	267.4	±1.3	±2.1	6.6	
300A	318.5	±1.5	±2.5	6.9	
350A	355.6	—	±2.8	7.9	
400A	406.4	—	±3.3	7.9	
450A	457.2	—	±3.7	7.9	
500A	508.0	—	±4.1	7.9	

鋼管の長さ (Lp) は5500mmとし、許容差は+規定しない、-0とする。

備考2. 管は、JIS G 3452の規定値を満足するものとする。



(B) 部 詳 細 図

摘 要	
1. 鋼管の種類 SGP E-G 白管* 2. 両管端仕様 ベベルエンド ※耐溝状腐食鋼管 (SUPER SEAM)	
名 称	配管用炭素鋼鋼管 (JIS G 3452)
御注文先	向先または用途
日本製鉄株式会社	
作成日	2019年4月1日
年 月 日	