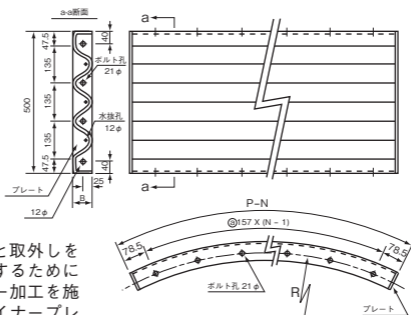


日鉄ライナープレート 日鉄建材（株）

日鉄ライナープレートは、コルゲートパイプと同様に鋼板に波付けを施し、4辺にフランジを設けたものです。

形状寸法と種類

ライナープレートの形状寸法は、下図のとおりです。板厚は2.7mmから7.0mmまでの7種類があります。円周方向のフランジは、本体端部を曲げ加工し、軸方向のフランジは、下図のようにプレートを溶接します。なお、プレートは本体より1サイズ厚い板を使用しております。

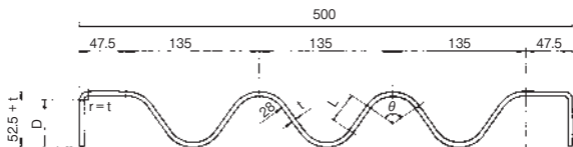


注：組立てと取外しを容易にするためにテーパ加工を施したライナープレートもあります。

(単位mm)

本体板厚	2.7~4.5	5.3	6.0~7.0
B	64	65	67

波形状



ご注意とお願い

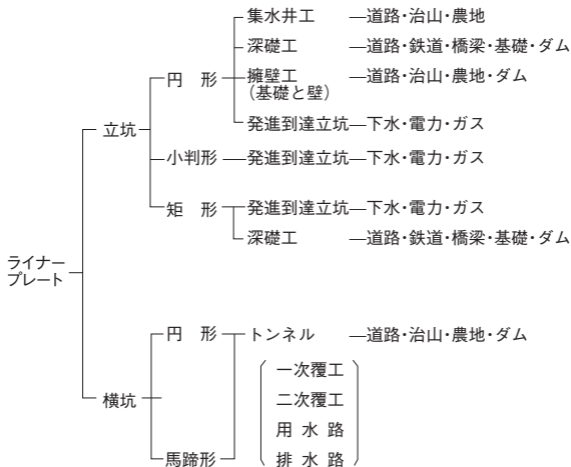
本資料に記載された技術情報は、製品の代表的な特性や性能を説明するものであり、「規格」の規定事項として明記したもの以外は、保証を意味するものではありません。本資料に記載されている情報の誤った使用または不適切な使用等によって生じた損害につきましては責任を負いかねますので、ご了承ください。また、これらの情報は、今後予告なしに変更される場合がありますので、最新の情報については、担当部署にお問い合わせください。本資料に記載された内容の無断転載や復写はご遠慮ください。本資料に記載された製品または役務の名称は、当社および当社の関連会社の商標または登録商標、あるいは、当社および当社の関連会社が使用を許諾された第三者の商標または登録商標です。その他の製品または役務の名称は、それぞれ保有者の商標または登録商標です。

断面性能表 (50cm当り)

板厚 t mm	D mm	弧の中心角 θ°	L mm	断面積 A cm ²	断面係数 Z cm ³	断面二次 モーメント I cm ⁴
2.7	49.8	109° 30'	33.9	19.88	23.0	70.5
3.2	49.3	110° 14'	33.1	23.56	27.2	83.8
4.0	48.5	111° 26'	31.8	29.43	33.7	105
4.5	48.0	112° 14'	31.0	33.11	37.9	119
5.3	47.2	113° 26'	29.6	38.95	44.4	140
6.0	46.5	114° 52'	28.3	44.10	50.0	160
7.0	45.5	116° 50'	26.4	51.43	58.1	188

形状別用途および適用分野

使用区分	形状	用途	適用分野
------	----	----	------



ご注意とお願い

本資料に記載された技術情報は、製品の代表的な特性や性能を説明するものであり、「規格」の規定事項として明記したもの以外は、保証を意味するものではありません。本資料に記載されている情報の誤った使用または不適切な使用等によって生じた損害につきましては責任を負いかねますので、ご了承ください。また、これらの情報は、今後予告なしに変更される場合がありますので、最新の情報については、担当部署にお問い合わせください。本資料に記載された内容の無断転載や復写はご遠慮ください。本資料に記載された製品または役務の名称は、当社および当社の関連会社の商標または登録商標、あるいは、当社および当社の関連会社が使用を許諾された第三者の商標または登録商標です。その他の製品または役務の名称は、それぞれ保有者の商標または登録商標です。