

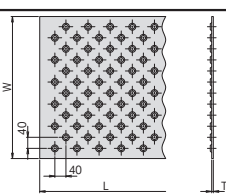
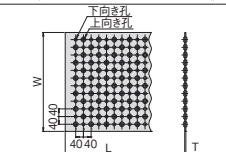
# 床用鋼板

## 建築用材

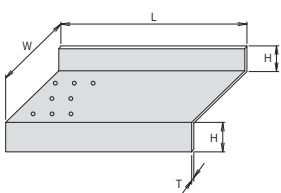
### アンチスリップ鋼板 日鉄神鋼建材（株）

アンチスリップ鋼板は、一定間隔に多数のフランジ付孔を形成した滑り止め床材です。鋼板の表面に突起したフランジ付孔はあらゆる方向に対して滑りにくく、平面はもちろん、斜面でも優れた安全性を発揮します。また、水・油・塵・土砂などが付着してもフランジ付孔が鞋底を食い止め、抜群の摩擦力を発揮します。

#### 定尺板

形状	記号	寸法 (mm)			質量 (kg/枚)	開口率 (%)			
		板厚 (t)	幅 (W)	長さ (L)					
定尺板〔片面型〕 	K S T	1.6	914	1,829	20.1	約6			
		2.0	914	1,829	25.1				
		3.2	914	1,829	39.5				
			1,219	2,438	70.1				
		4.5	1,524	3,048	109.6				
			914	1,829	55.5				
		6.0	1,219	2,438	98.7				
			1,524	3,048	154.2				
		定尺板〔両面型〕 	K S R	3.2	914		1,829	37.1	約12
				4.5	1,219		2,438	66.0	
					1,524		3,048	103.1	
				6.0	914		1,829	52.2	
1,219	2,438				92.7				
1,524	3,048			144.9					

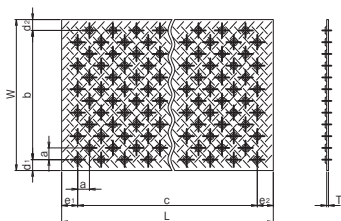
#### 階段踏板

形状	記号	寸法 (mm)				質量 (kg/枚)
		板厚 (t)	幅 (W)	長さ (L)	高さ (H)	
階段踏板 	K S S	3.2	220	600	30	4.0
				750		5.0
				800		5.3
				900		5.9
	4.5	220	600	30	5.6	
			750		7.0	
			800		7.4	
			900		8.4	
	3.2	240	600	30	4.2	
			750		5.3	
			800		5.7	
			900		6.4	
	4.5	240	600	30	6.0	
			750		7.5	
			800		8.0	
			900		9.0	
	3.2	270	600	30	4.7	
			750		5.8	
			800		6.2	
			900		7.0	
4.5	270	600	30	6.6		
		750		8.2		
		800		8.8		
		900		9.9		

#### ご注意とお願い

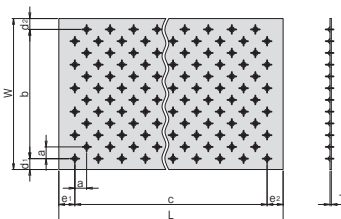
本資料に記載された技術情報は、製品の代表的な特性や性能を説明するものであり、「規格」の規定事項として明記したもの以外は、保証を意味するものではありません。本資料に記載されている情報の誤った使用または不適切な使用等によって生じた損害につきましては責任を負いかねますので、ご了承ください。また、これらの情報は、今後予告なしに変更される場合がありますので、最新の情報については、担当部署にお問い合わせください。本資料に記載された内容の無断転載や復写はご遠慮ください。本資料に記載された製品または役務の名称は、当社および当社の関連会社の商標または登録商標、あるいは、当社および当社の関連会社が使用を許諾された第三者の商標または登録商標です。その他の製品または役務の名称は、それぞれ保有者の商標または登録商標です。

## アンチ孔 縞鋼板



記号	寸法 (mm)								質量 (kg/枚)	孔数 (個)
	板厚 (t)	幅 (W)	長さ (L)	a	b	d <sub>1</sub> , d <sub>2</sub>	c	e <sub>1</sub> , e <sub>2</sub>		
K S C	3.2	914	1,829	40	840	37.0	1,720	54.5	42.1	484
		1,214	2,438	40	1,160	29.5	2,360	39.0	74.9	900
	4.5	914	1,829	40	840	37.0	1,720	54.5	58.2	484
		1,214	2,438	40	1,160	29.5	2,360	39.0	103.4	900

## 孔なし鋼板



記号	寸法 (mm)								質量 (kg/枚)	孔数 (個)
	板厚 (t)	幅 (W)	長さ (L)	a	b	d <sub>1</sub> , d <sub>2</sub>	c	e <sub>1</sub> , e <sub>2</sub>		
K S N	2.0	914	1,829	40	840	37.0	1,720	54.5	26.2	484
	3.2	914	1,829	40	840	37.0	1,720	54.5	42.0	484
		1,214	2,438	40	1,160	29.5	2,360	39.0	74.6	900
	4.5	914	1,829	40	840	37.0	1,720	54.5	59.0	484
		1,214	2,438	40	1,160	29.5	2,360	39.0	104.9	900

## アンチスリップ鋼板の質量

板厚 (mm)	参考質量 (kg/m <sup>2</sup> )	
	片面型	両面型
1.6	12.0	—
2.0	15.0	—
3.2	23.6	22.2
4.5	33.2	31.2
6.0	44.4	41.6

上記質量は死荷重を考慮する場合に適用します。

### ご注意とお願い

本資料に記載された技術情報は、製品の代表的な特性や性能を説明するものであり、「規格」の規定事項として明記したもの以外は、保証を意味するものではありません。本資料に記載されている情報の誤った使用または不適切な使用等によって生じた損害につきましては責任を負いかねますので、ご了承ください。また、これらの情報は、今後予告なしに変更される場合がありますので、最新の情報については、担当部署にお問い合わせください。本資料に記載された内容の無断転載や復写はご遠慮ください。本資料に記載された製品または役務の名称は、当社および当社の関連会社の商標または登録商標、あるいは、当社および当社の関連会社が使用を許諾された第三者の商標または登録商標です。その他の製品または役務の名称は、それぞれ保有者の商標または登録商標です。