

落石防止壁 日鉄建材（株）

落石防止壁は、斜面を落下する落石を阻止する目的で、斜面の途中あるいは斜面下部に設置する構造物です。落石の衝撃は、古タイヤ・間伐材などの緩衝材により分散・減少させます

特長

1. 長年の経験による合理的な設計、耐力のすぐれた鋼材（SM490）を用いることにより優れた信頼性を有します。
2. プレハブ化が徹底しており、取扱いが容易で、少人数で施工可能なことから工期短縮にもなります。また、現場に応じた色彩、形状が自由に選択でき、自然によくマッチします。

型式

落石防止壁（標準設計シリーズ）

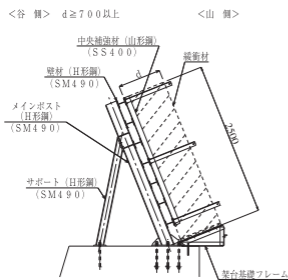
型 式	種 類	壁高(壁長)	斜面勾配	落石衝撃力	主構ピッチ
入 型	入 25-1	2.5m	20°	~176kN	3.0m
	入 25-2			~314kN	
	入 35-1	3.5m	~	~176kN	
	入 35-2			~314kN	
山 腹 入 型	山腹入 35-1	2.5m	35°	~147kN	2.0m
	山腹入 35-2			~324kN	
	山腹入 35-3			~441kN	
	山腹入 40-1		40°	~147kN	
	山腹入 40-2			~324kN	
	山腹入 40-3		~441kN		
	山腹入 45-1		45°	~147kN	
	山腹入 45-2			~324kN	
山腹入 45-3	~441kN				
山 腹 入 型・ 独立基礎タイプ	山腹入 35-1D	2.5m	35°	~176kN	3.0m
	山腹入 35-2D			~314kN	
	山腹入 40-1D		40°	~176kN	
	山腹入 40-2D			~314kN	
	山腹入 45-1D		45°	~176kN	
山腹入 45-2D	~314kN				
直 立 型	GI-25-1	2.5m	35°~60°	~50kN	2.0m
	GI-25-2			~110kN	
	GI-25-3			~190kN	
	GI-30-1	3.0m		~50kN	
	GI-30-2			~110kN	
	GI-30-3			~190kN	

(注) 標準設計シリーズ以外のタイプについてはその都度対応します。

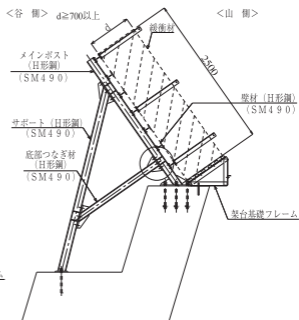
標準図

落石防止壁

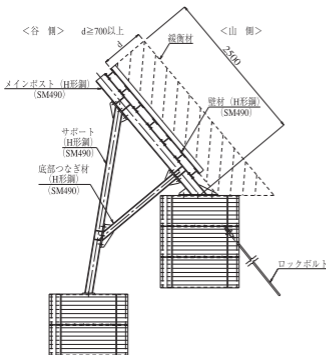
入型



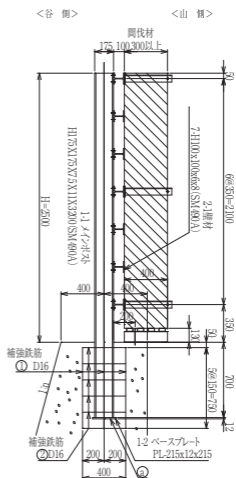
山腹入型



山腹入型・独立基礎タイプ



直立型



ご注意とお願い

本資料に記載された技術情報は、製品の代表的な特性や性能を説明するものであり、「規格」の規定事項として明記したもの以外は、保証を意味するものではありません。本資料に記載されている情報の誤った使用または不適切な使用等によって生じた損害につきましては責任を負いかねますので、ご了承ください。また、これらの情報は、今後予告なしに変更される場合がありますので、最新の情報については、担当部署にお問い合わせください。本資料に記載された内容の無断転載や復写はご遠慮ください。本資料に記載された製品または役務の名称は、当社および当社の関連会社の商標または登録商標、あるいは、当社および当社の関連会社で使用を許諾された第三者の商標または登録商標です。その他の製品または役務の名称は、それぞれ保有者の商標または登録商標です。