

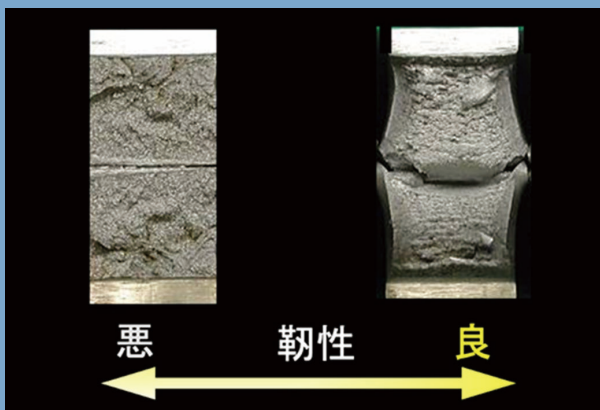
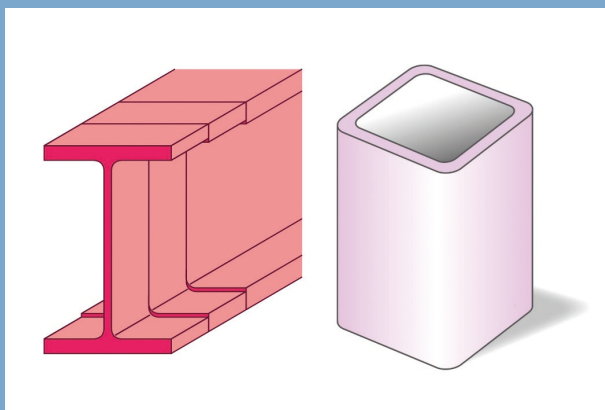


# ハイパービーム®・厚板・プレスコラム × 低温靱性保証 (NSLT®)

梁・床構造 柱構造 強く・安全 使いやすく・確実

NSLTは、低温下の厳しい温度環境においても、優れた靱性を発揮する鋼材です。ハイパービーム・厚板・プレスコラムに適用することができ、冷凍冷蔵倉庫の躯体全体の構造安全性を高める事ができます。

\*靱性とは鋼材の粘り強さの指標です



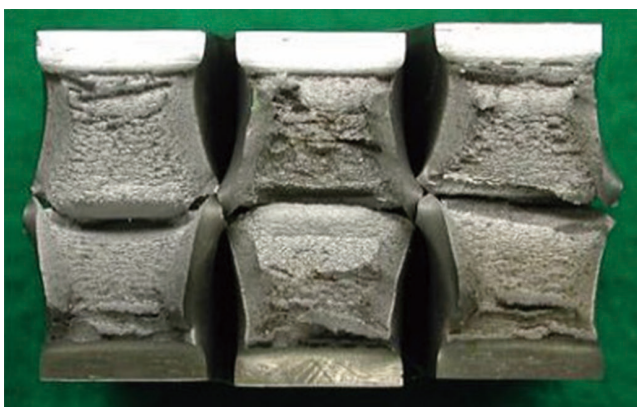
ハイパービーム®、厚板、プレスコラム

低温靱性保証(NSLT®)

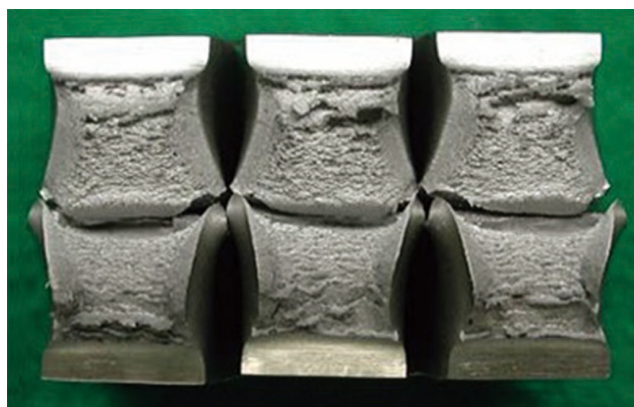
## ハイパービーム®・厚板・プレスコラム × 低温靱性保証(NSLT®)のメリット

- 低温下でも優れた靱性を保証： 低温下の厳しい環境においても常温時と同等の性能を発揮します。
- 低温環境向けの構造部材パッケージ提案： 低温靱性を保証した梁製品・柱製品や、それらに対応した溶接材料を取り揃えており、冷凍冷蔵倉庫の躯体全体の構造安全性を高める事ができます。
- 取り扱い是一般鋼と変わらず： 設計や加工・施工の方法は一般鋼と変わらず、特別な工程が不要です。

### シャルピー衝撃試験結果の例



試験温度  
-20°C



試験温度  
20°C

〈ご注意とお願い〉 本資料に記載された技術情報は、製品の代表的な特性や性能を説明するものであり、「規格」の規定事項として明記したものの以外は、保証を意味するものではありません。本資料に記載されている情報の誤った使用または不適切な使用等によって生じた損害につきましては責任を負いかねますので、ご了承ください。また、これらの情報は、今後予告なしに変更される場合がありますので、最新の情報については、担当部署にお問い合わせください。本資料に記載された内容の無断転載や複製はご遠慮ください。本資料に記載された製品または役務の名称は、当社および当社の関連会社の商標または登録商標、或いは、当社および当社の関連会社が使用を許諾された第三者の商標または登録商標です。その他の製品または役務の名称は、それぞれ保有者の商標または登録商標です。

### 日本製鉄株式会社

〒100-8071 東京都千代田区丸の内二丁目6番1号  
Tel: 03-6867-4111 Fax: 03-6867-5607  
[www.nipponsteel.com](http://www.nipponsteel.com)

ハイパービーム®・厚板・プレスコラム×低温靱性保証(NSLT®) ProStruct® 建築分野  
K301\_02\_202311f

© 2023 NIPPON STEEL CORPORATION 無断複写転載禁止