

表1 ULSAB-AVC の主な成果

		C-Class		PNGV-Class		
		1500CCクラスの小型乗用車		2500CCクラスの普通乗用車		
		ガソリン車	ディーゼル車	ガソリン車	ディーゼル車	
燃費	燃費(l/100km)※	4.4	3.2	4.5	3.4	目標 ≤ 140g/km
	CO2 g/km	105	86	108	92	
	燃費(km/l)	22.5	31.0	22.1	29.0	
重量	車両重量(kg)	933(-19%)	966	998(-32%)	1031	
	ベンチマーク	1147		1470		
	ホイール重量(kg)	202	202	218	218	
	ベンチマーク	243		263		
安全性能	米国前面衝突	4-5★		5★		
	米国側面衝突	5★		5★		
	欧州ポール側突	5★		5★		
製造コスト		\$9190	\$9890	\$9538	\$10238	PES のコストモデル

※ 欧州燃費モード



C-Class



PNGV-Class



図1 C-Class(左)と PNGV-Class(右)のスタイリング

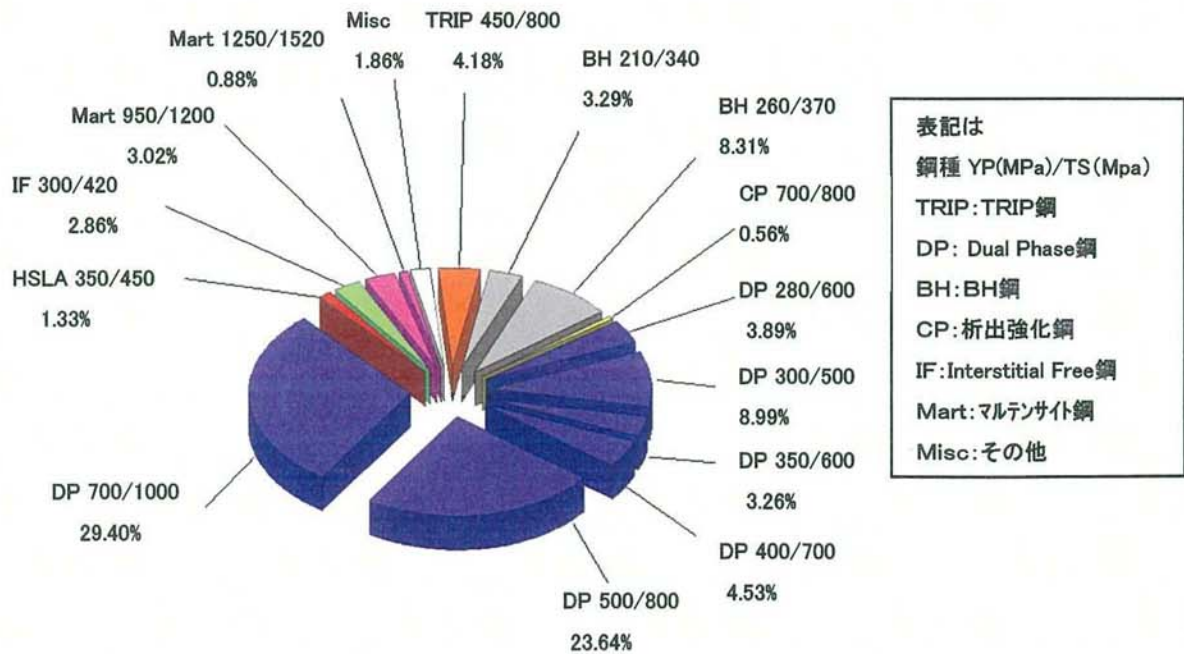


図2 ULSAB-AVC 車体 (C-Class) の使用鋼材種類と使用比率

- Dual Phase
- BH
- Mart
- TRIP
- IF
- HSLA

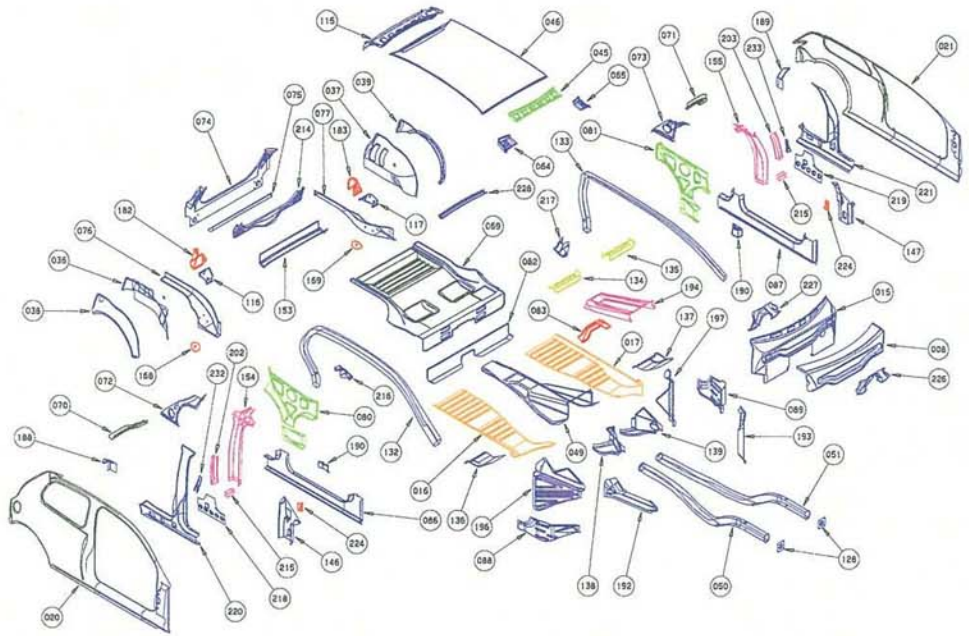


図 3 ULSAB-AVC 車体の使用鋼材部位(C-Class)

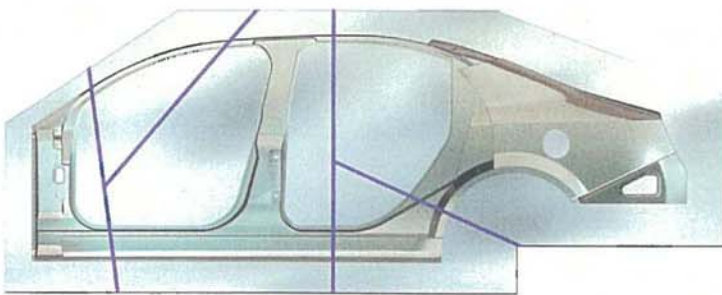


図 4 テーラード blanks の例

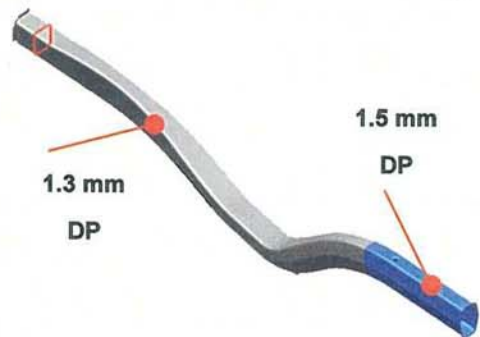


図 5 テーラードチューブの例

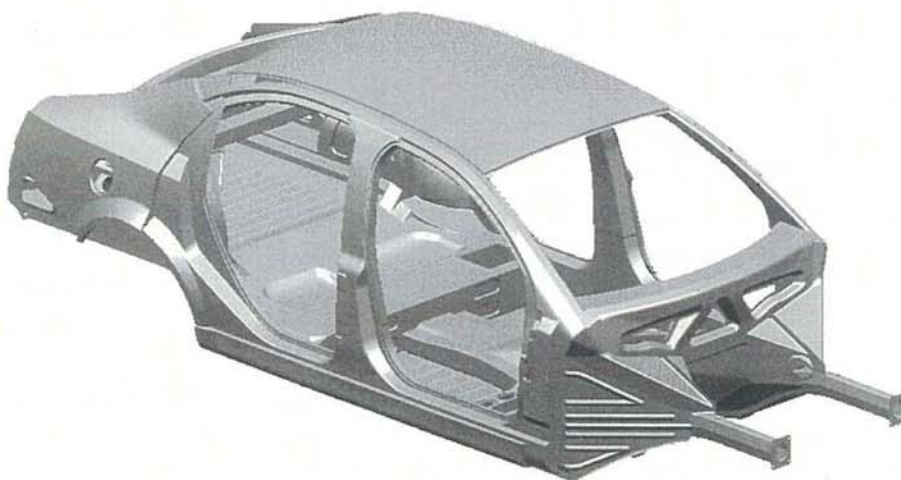


図 6 ULSAB-AVC ボデー構造(PNGV-Class)

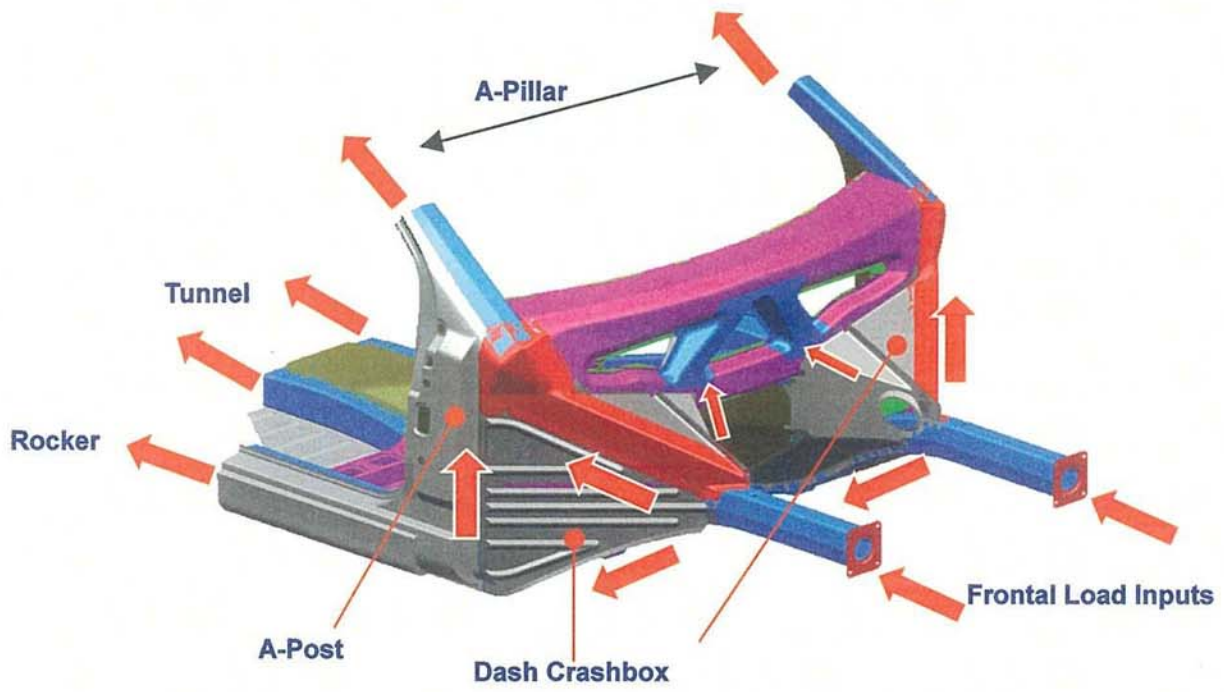


図7 フロントレール周りの構造

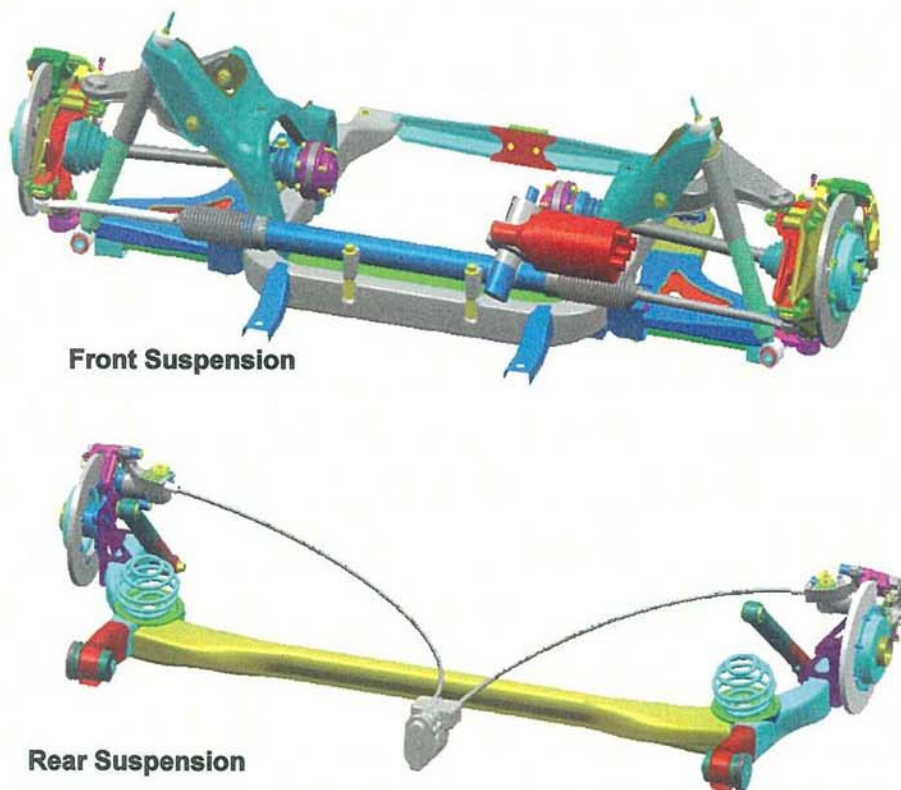


図8 サスペンションの構造

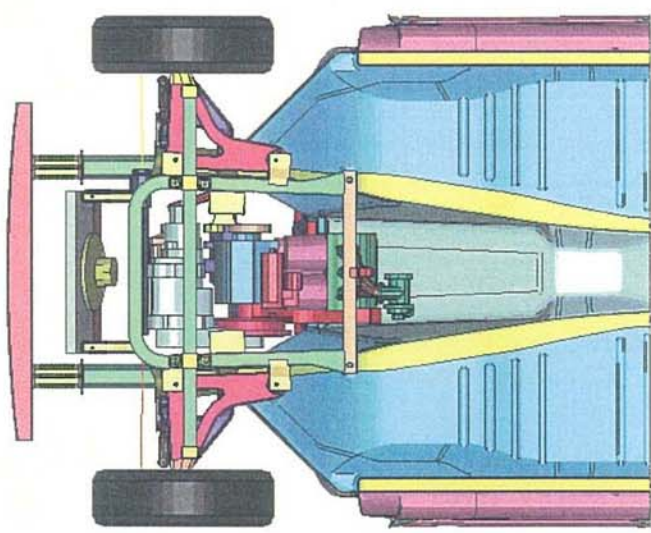
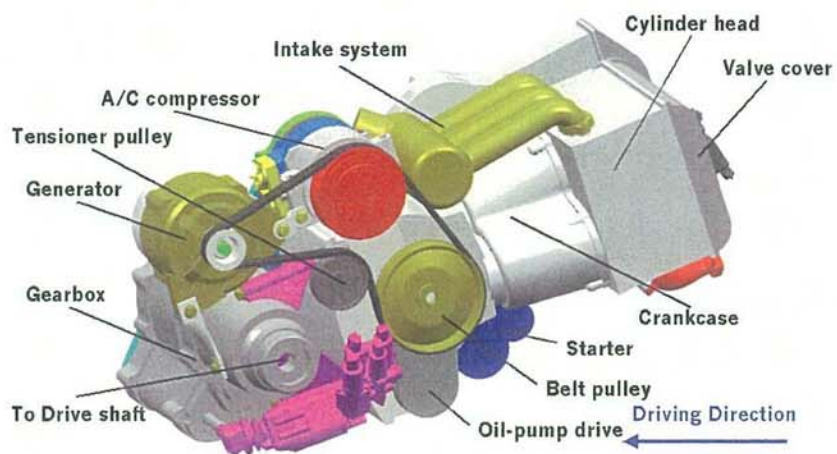


図9 エンジン構造の例

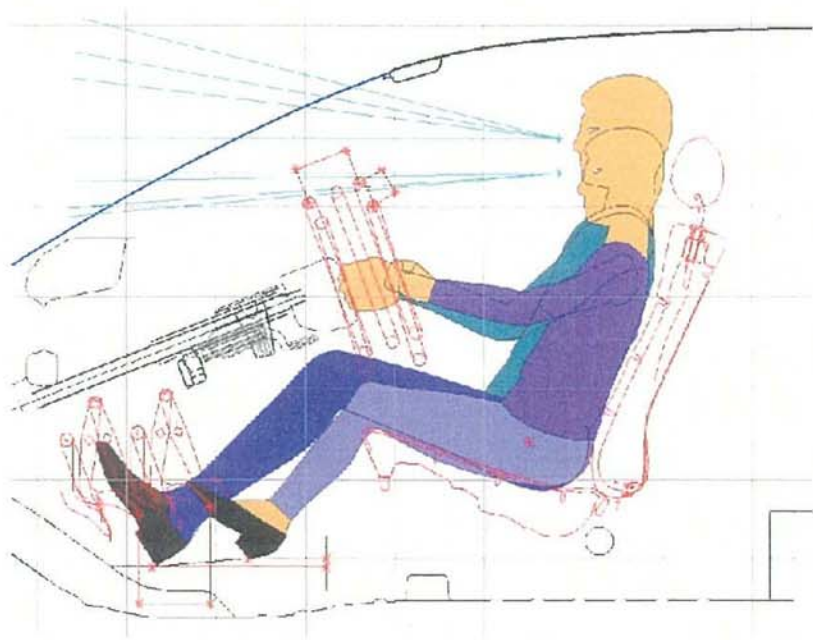


図10 可動ステアリングと可動ペダルの構造

ULSAB-AVC 参加 33 社名

アジア・社名(9)

BHP Steel (Australia)

Shanghai Baosteel Group Co. (China)

Steel Authority of India Limited (SAIL) (India)

The Tata Iron and Steel Company, Ltd. (TISCO) (India)

Kobe Steel, Ltd. (Japan)

Nippon Steel Corporation (Japan)

NKK Corporation (Japan)

Pohang Iron and Steel Co., Ltd (POSCO) (South Korea)

China Steel Corporation (Taiwan)

北・南米(12)

SIDERAR S.A.I.C. (Argentina)

Usinas Siderúrgicas de Minas Gerais S.A. (USIMINAS) (Brazil)

Dofasco Inc. (Canada)

Stelco Inc. (Canada)

AK Steel Corporation (USA)

Bethlehem Steel Corporation (USA)

Ispat Inland, Inc. (USA)

LTV Steel Company, Inc. (USA)

National Steel Corporation (USA)

Rouge Steel Company (USA)

United States Steel LLC (USA)

Weirton Steel Corporation (USA)

欧州・77カ(12)

Voestalpine STAHL GmbH (Austria)

NOVÁ HUŤ, a. s. (Czech Republic)

Rautaruukki Oyj (Finland)

USINOR Group (France)

VALLOUREC GROUP (France)

Salzgitter AG (Germany)

ThyssenKrupp Stahl AG (Germany)

Corus (Netherlands)

ACERALIA Corporación Siderúrgica, S.A. (Spain)

SSAB Tunnplåt AB (Sweden)

Corus (UK)

Iscor Flat Steel Products (South Africa)